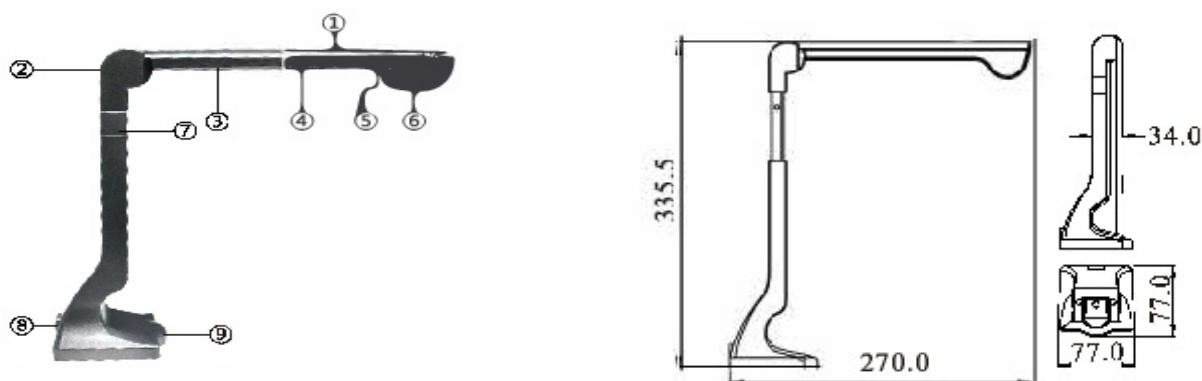


ПОПЕРЕДЖЕННЯ

1. Цей прилад є точним електронним пристроєм, будь ласка, не залишайте обладнання на сонці або поряд з з обігрівальних обладнанням.
2. Якщо пристрій потребує чищення, спочатку протріть його тканиною змоченою нейтральним миючим засобом, а потім протріть його сухою чистою тканиною. Не використовуйте летючі розчини, наприклад, розчинник для фарби, обесцвечувачі.
3. Не занурюйте пристрій у воду та не допускайте потрапляння вологи чи іншої рідини в середину пристроя, це може вивести його з ладу
4. Будь ласка, не розміщуйте та не користуйтеся пристроєм у місцях з великою вологістю або великою концентрацією пилу. Використовуйте пристрій в наступних умовах довкілля: Температура 0C-40C (32F-104F) Вологість 30% -85% (без конденсації)
5. Будьте обережні з лінзою на камері при використанні пристрою та при видаленні бруду
6. Будь ласка, не дивіться тривалий час на LED джерело світла, це може пошкодити ваш зір.



Модель S600, одиниці виміру мм

1. Індикатор живлення;
2. Шарнір для складання та розкладання пристрою;
3. Кнопка вмикання LED підсвітки;
4. Підсвічування: 5 білих LED світлодіодів;
5. Кнопка фокусу: для налаштування фокусу зображення власноруч.
6. камера: для запису відео чи зображення
7. Видвіжна штанга для зміни області сканування A4/A3
8. Порт USB тип B: для підключення до ПК;
9. Основа для розміщення документ-камери у вертикальному положенні

СХЕМА ПІДКЛЮЧЕННЯ



КОМПЛЕКТ ПОСТАВКИ

1. Документ-камера
2. Килимок
3. Кабель USB 2.0
4. Адаптер живлення 12В 1,5 А (в залежності від моделі)
5. Диск з програмним забезпеченням
6. Інструкція користувача